

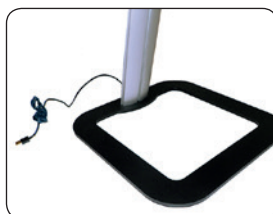
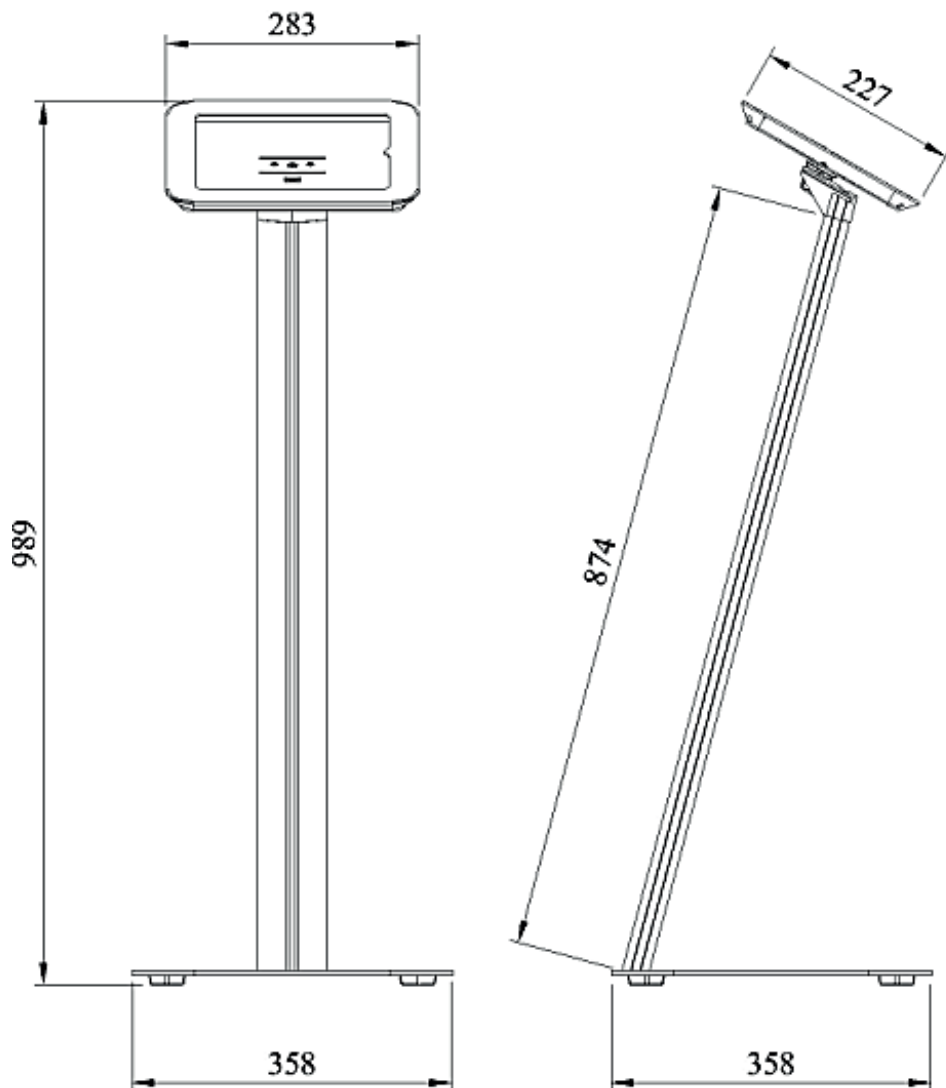
 Alu stand for iPad with heavy steel base. Smart blend of simplicity, elegance and function for indoor use. Perfect for events, conferences, trade fairs, receptions, waiting rooms or showrooms. Compatible with iPad2 and iPad3. Adaptor for version 4 is optional.

 Alu-ständer für iPad mit schwerem Stahlfuss. Eine intelligente Mischung aus Einfachheit, Eleganz und Funktion. Für den Innenbereich. Ideal für Veranstaltungen, Konferenzen, Messen, Informationen, Rezeptionen, Warteräume oder Showrooms. Kompatibel mit iPad2 und iPad3. Adaptor für Version 4 ist als Zubehör erhältlich.

 Holder til iPad - produceret i aluminium med kraftig stålfod - en smart blanding af enkelhed, elegance og funktion. Kan placeres overalt indendørs. Perfekt til events, konferencer, messer receptioner, venteværelser og showrooms. Standeren er kompatibel med iPad version 2 og 3. Adaptor til version 4 kan tilkøbes.



Model	Art. no.	Version	Total W x H x D	Colour	Package size and weight	Pallet size and quantity
1060	8204	iPad 2, 3 and 4	28,3 x 98,9 x 35,8 cm	Alu / black	38 x 107 x 11 cm 6,0 kg	80 x 120 x 220 cm 38 pcs.
-	8205	iPad Air	28,3 x 98,9 x 35,8 cm	-	38 x 107 x 11 cm 6,0 kg	80 x 120 x 220 cm 38 pcs.